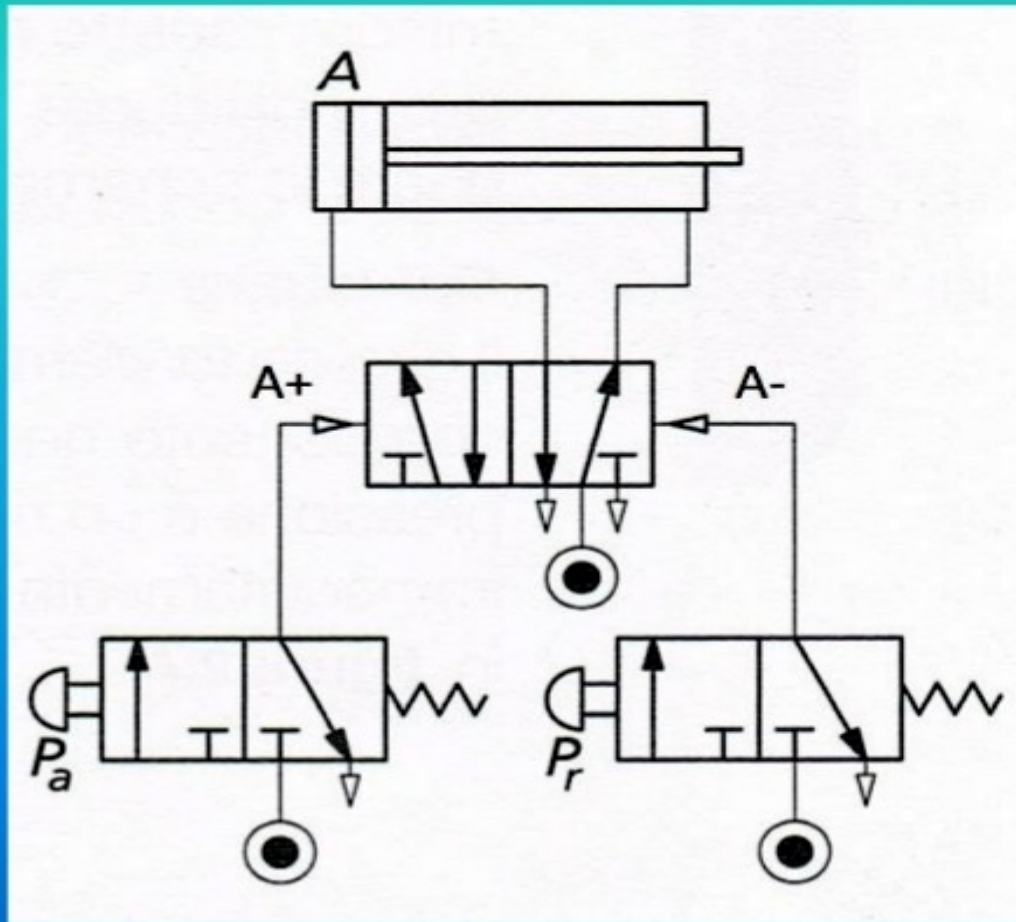


# Rappresentazioni circuiti pneumatici

## CIRCUITI PNEUMATICI - Ciclo manuale

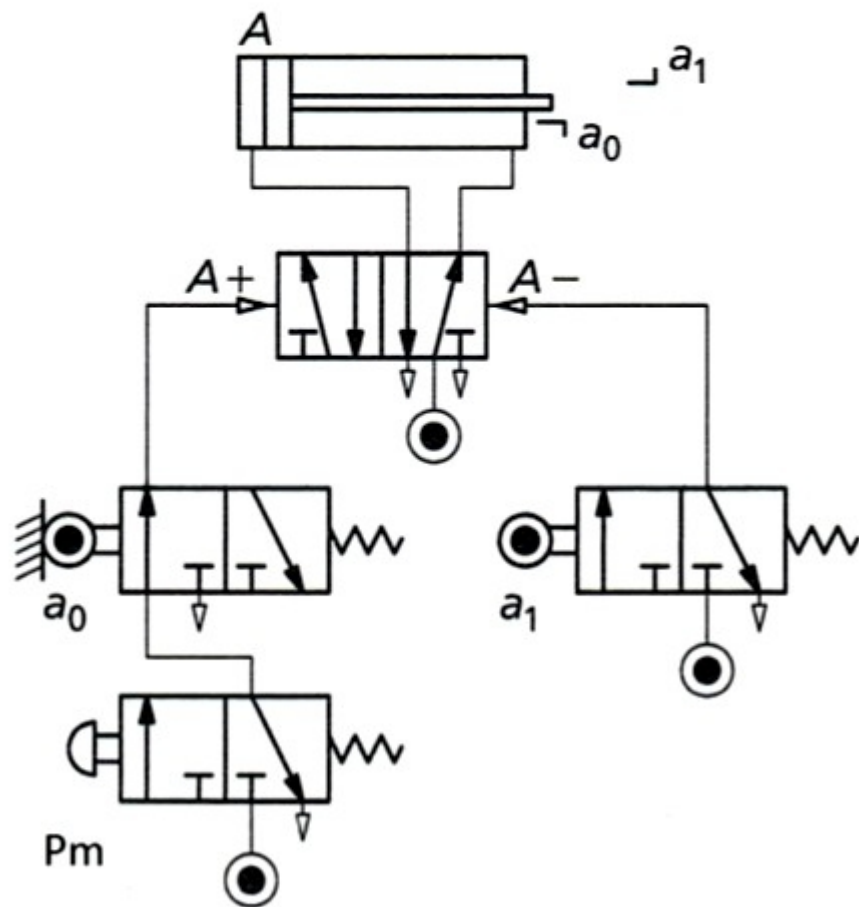


Circuito di comando indiretto stabile di un cilindro a doppio effetto con pulsanti di andata e ritorno.

$P_a = A+$

$P_r = A-$

## CIRCUITI PNEUMATICI - Ciclo semiautomatico

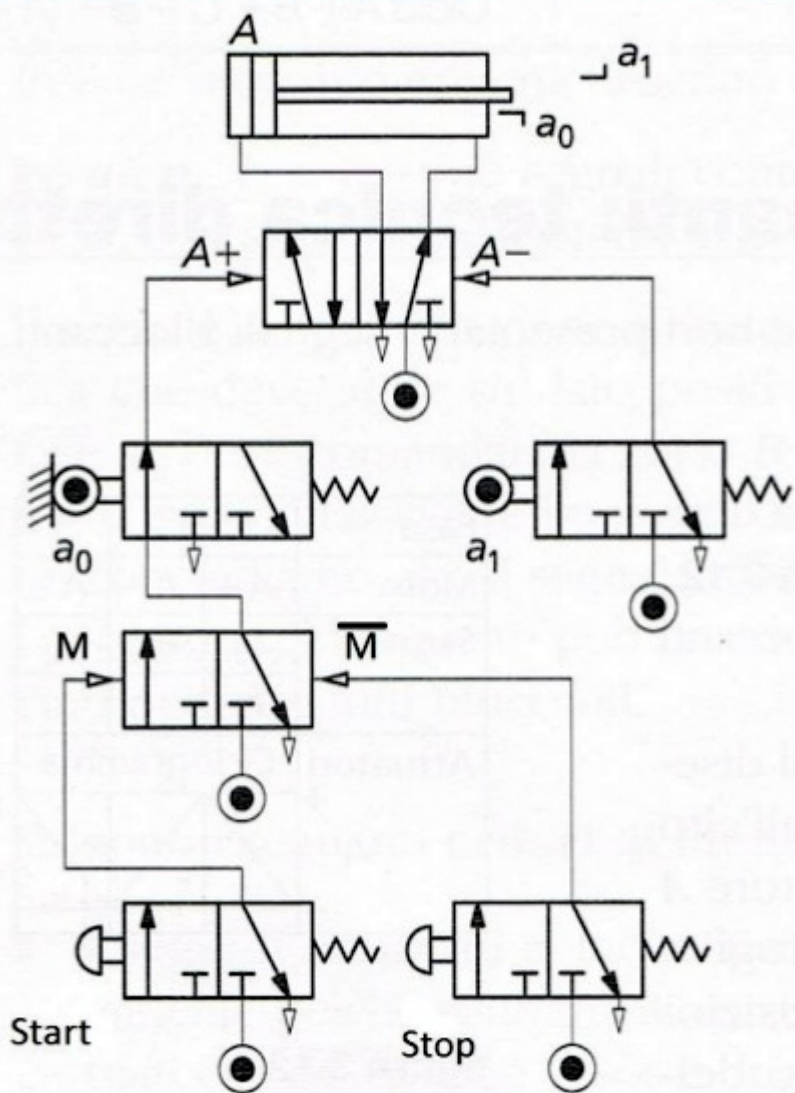


Ciclo semiautomatico della sequenza  
A+/A-

$P_m \times a_0 = A+$

$a_1 = A-$

## CIRCUITI PNEUMATICI – Ciclo automatico



Ciclo automatico della sequenza A+/A-

$(\text{Start} + \text{M}) \times \overline{\text{Stop}} = \text{M}$

$\text{M} \times a_0 = \text{A+}$

$a_1 = \text{A-}$